

# LISCIA

by Labex

## UCH-1600

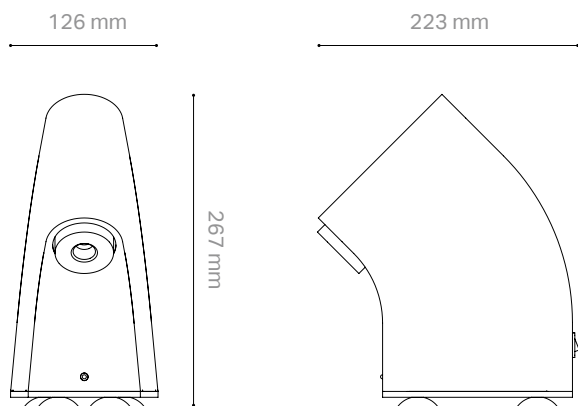
## UTM/VTM 캡 개폐기

- 다양한 제조사의 UTM/VTM Tube와 호환 가능

- 간편하고 편리한 조작

- 빠르고 안전한 사용

- 컴팩트한 디자인



 Labex

## 리시아 UTM/VTM 캡 개폐기

LISCIA UTM/VTM Cap Handler는 Covid-19용 바이러스 검체 수송배지 (Universal Transportation Medium) 뚜껑을 쉽고 간편하게 열고 닫는데 사용되는 장비입니다.

검사자가 직접 손으로 뚜껑을 열고 닫아야 하는 수작업을 대신 함으로써, 검사 업무의 효율성을 증대하고, 채취한 검체의 유해물질로부터 검사자를 보호할 수 있습니다.



- 다양한 제조사의 UTM/VTM Tube 사용 가능
- 검사자의 수작업 불편함을 최소화한 간편한 사용
- 안전하고 빠른 사용 가능
- 컴팩트한 디자인, 어느 장소에서든 사용 가능
- 혈 교환으로 코니칼 튜브 사용 가능
- 방향 상관없이 편리한 사용 가능 (오른손잡이, 왼손잡이 모두 사용 가능)
- 오염 방지에 강한 재질의 디자인

### 2 STEP의 간단한 사용법

#### 1 검체 수집된 수송 배지 뚜껑 개봉

검체가 수집된 수송 배지를 실리콘 구멍에 삽입하여 밀면, 정방향으로 회전하며 수송 배지 뚜껑이 열리며, 실리콘 구멍에 뚜껑은 그대로 남아있습니다.

#### 2 검체 채취 후 수송 배지 밀봉

검체 채취 후, 수송 배지를 다시 실리콘 구멍에 남아있는 뚜껑에 삽입하여 밀면, 역방향으로 회전하며 수송 배지 뚜껑이 닫힙니다.

### 제품 상세 정보

모델명	UCH-1600
처리 속도	Approx. 40~45 ea/min
크기	223(폭) x 126(가로) x 267(높이) mm
무게	Approx. 2.8 kg
전원 공급	100~240V, 50/60Hz, 0.9A
권장 작동 온도/습도	18~30°C/20~80%